

KLASA: UP/I-960-03/95-04/33  
URBROJ: 558-03/1-97-1  
Zagreb, 12. lipnja 1997.

Na temelju članka 202. Zakona o općem upravnom postupku ("Narodne novine", br.53/91) i članka 24. Zakona o mjeriteljskoj djelatnosti ("Narodne novine", br. 11/94) na zahtjev tvrtke MICROSTAR d.o.o. donosi se

### **RJEŠENJE** **o tipnom odobrenju mjerila**

1. Odobrava se tip mjerila:
  - Vrsta mjerila: **Uklopni sat**
  - Tvornička oznaka mjerila: MSI-2004
  - Proizvođač mjerila: MICROSTAR d.o.o.
  - Mjesto i država: Bjelovar, Republika Hrvatska
  - Službena oznaka tipa mjerila: **HR H-1-1005**
2. Mjerila iz točke 1. ovog rješenja mogu se podnositi na ovjeravanje.
3. Sastavni dio ovog rješenja je prilog u kojem su dane značajke mjerila, uvjeti i ograničenja primjene mjerila te način ovjeravanja i žigosanja mjerila.

Prilog se sastoji od 3 stranice.

### **OBRAZLOŽENJE**

Tvrtka MICROSTAR d. o. o, podnijela je 31. ožujka 1995. godine zahtjev za tipno odobrenje mjerila iz točke 1. izreke ovog rješenja. Tipnim ispitivanjem mjerila utvrđeno je da mjerilo udovoljava mjeriteljskim zahtjevima propisanim Pravilnikom o mjeriteljskim zahtjevima za uklopne satove za upravljanje tarifom i potrošnjom.

Na temelju rečenog odlučeno je kao u izreci.

Upravna pristojba naplaćena je prema tarifnom broju 1. i 2. Zakona o upravnim pristojbama ("Narodne novine", br. 97/93) u iznosu od 1,00 kn i 4,00 kn od podnositelja zahtjeva i poništena.

Ravnatelj:  
dr. Jakša Topić, v.r.

## 1. TEHNIČKI OPIS UKLOPNOG SATA TIPA MSI-2004

MSI-2004 je uklopni sat nove generacije izveden s "RISC mikrokontrolerom" i u potpunosti udovoljava normi IEC-1038. Prikaz svih podataka obavlja se s pomoću LED pokazivača s pet znamenki i dvanaest lampica. Uklopni sat ima ukupno četiri tipke. Tipkama PREGLED i IZBOR korisnik izravno može pristupiti, dok tipkama + i - > pristupa tek po skidanju plombe i poklopca.

Kvarcno kontrolirani sat za vođenje tekućeg vremena i datuma, napaja se iz kondenzatora od jednog Farada (rezervno napajanje) koji mijenja bateriju i uređaju znatno povećava pouzdanost rada. U slučaju nestanka napajanja, MSI-2004 točno odbrojava vrijeme idućih pet dana (deklarirano: >72 h). Dakle nema nikakvog održavanja ili provjera ispravnosti pričuvnog napajanja, što je znatna stavka u održavanju uklopnih satova.

U datumu je automatski definiran i dan u tjednu. Dan u tjednu prikazuje s pomoću sedam LED lampica. Podaci o izmjenama tarifa pamte se trajno, neovisno o napajanju.

Skidanjem poklopca, pristupačan je konektor za brzo programiranje, na koji se odgovarajućim kabelom priključimo i vrlo brzo preslikamo sadržaj uklopnog sata MSI-2004-P. MSI-2004-P je uklopni sat predviđen za to. Ovime je omogućena brza priprema većeg broja uklopnih satova za ugradbu i od strane osoba koje nisu osposobljene za njihovo programiranje / namještanje vremena.

Zbog zahtjeva ispitivanja točnosti uklopnog sata, na tiskanoj pločici u gornjem desnom kutu izvedena je test točka s oznakom F TEST, na kojoj se kontrolira frekvencija od 32,768 KHz, s točnošću od +/- 0,5 s/24h. Ispitivanje se obavlja u odnosu na masu, koja se nalazi (dvije točke) odmah desno od F TEST točke. Da bi se na F TEST točki pojavila navedena frekvencija, potrebno je na konektoru iznad četiri vertikalne LED lampice, spojiti s kratkospojnikom dva susjedna izvoda označena s FTEST.

Kućište uklopnog sata sastoji se od neprozirnog plastičnog donjeg dijela kućišta s priključnicama, metalne kopče za pričvršćenje uređaja, prozirnog plastičnog poklopca te neprozirnog poklopca priključnih stezaljki. Poklopac uklopnog sata te poklopac priključnica mogu se posebno plombirati.

## 2. TEHNIČKI PODACI UKLOPNOG SATA TIPA MSI-2004

Nazivni napon napajanja:	230 V, +15 %, -20 %
Nazivna učestalost napajanja:	50 Hz
Nazivni isklopni napon:	230 V
Nazivna isklopna struja:	2 A
Pričuvno napajanje:	Kondenzator 1 Farad / 5,5 V
Pogonska pričuva:	>72 sata
Vremenska baza:	32,768 KHz
Ispitivanje točnosti:	uz napon mreže: 32,768 KHz, +/- 0,5 s / 24 h pri pričuvnom napajanju: +/-1,5 s / 24 h utjecaj temperature: < 0,1 s / °C / 24 h
Klimatski uvjeti:	za normalan rad: od -10 °C do +45 °C granični uvjeti rada: od -20 °C do +55 °C za skladištenje: od -25 °C do +70 °C za vlažnost: do 95 % kod 25 °C
Zaštita kućišta od ulaska prašine i vlage:	IP 54

Masa uklopnog sata:  
Izmjere s omotom:

570 g  
123 X 128 X 55 mm

### 3. CRTEŽI I SLIKE ZA PREPOZNAVANJE UKLOPNOG SATA TIPA MSI-2004

Crtež/slika	Sadržaj crteža/slike
Slika 1	Izgled uklopnog sata tipa MSI-2004
Slika 2	Nacrt uklopnog sata s naznačenim izmjerama
Slika 3	Izgled natpisne pločice uklopnog sata tipa MSI-2004

### 4. DOPUŠTENE GRANICE POGREŠAKA

Pri ispitivanju uklopnog sata uz referencijske uvjete iz članka 16. i 17. Pravilnika o mjeriteljskim zahtjevima za uklopne satove za upravljanje tarifom i potrošnjom, točnost uklopnog sata treba zadovoljiti uvjete iz članka 12. stavak 3.

### 5. NATPISI I OZNAKE

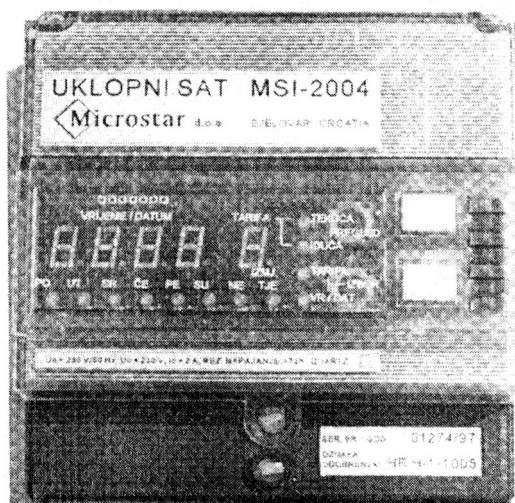
Natpisi i oznake (kao i način označivanja nazivnog napona i struje) na uklopnom satu moraju biti u skladu s člankom 22. Pravilnika o mjeriteljskim zahtjevima za uklopne satove za upravljanje tarifom i potrošnjom. Natpisi i oznake moraju biti na vidljivom mjestu, takvi da u uobičajenim uvjetima ostaju trajno čitljivi.

Natpisi i oznake trebaju biti na hrvatskom jeziku.

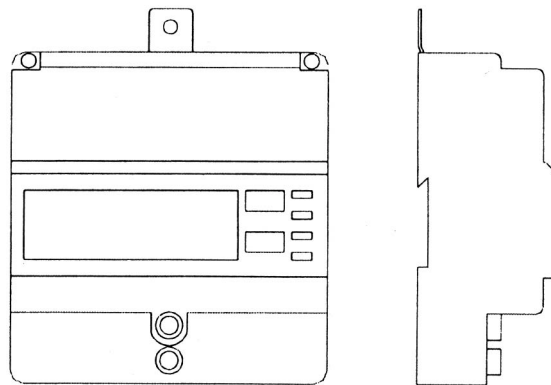
### 6. OVJERAVANJE I ŽIGOSANJE UKLOPNOG SATA TIPA MSI-2004

Ovjeravanje uklopnog sata provodi se godišnjim ovjernim žigom u obliku naljepnice koja se stavlja na natpisnu pločicu uklopnog sata (ispod poklopca uklopnog sata).

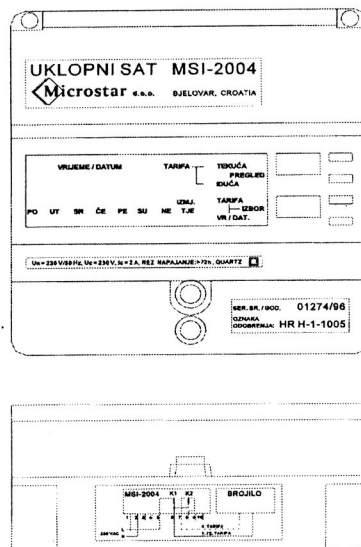
Žigosanje olovnih ili kositrenih plombi, kojima se osiguravaju vijci na kućištu uklopnog sata od neovlaštenih zahvata kojima bi se mogla mijenjati mjerna svojstva uklopnog sata, obavljaju djelatnici distribucije električne energije žigom distribucije prilikom ugrade uklopnog sata.



Slika 1: Izgled uklopnog sata tipa MSI-2004



Slika 2: Nacrt uklopnog sata s naznačenim izmjerama



Slika 3: Izgled natpisne pločice uklopnog sata tipa MSI-2004